

Sekt 34 x 123 mm »Glatt«

Material
12 Alu / 40 PE / 12 Alu

Konus
4,70°

Kopfdeckel
Gerillt

Lochung
9-fach umlaufend

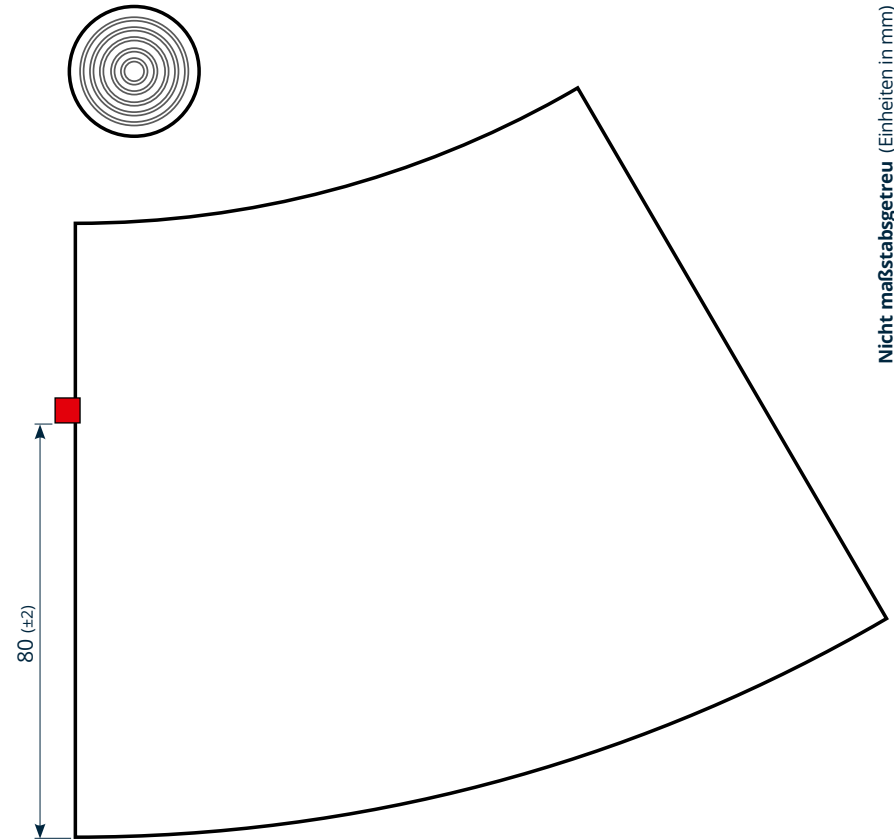
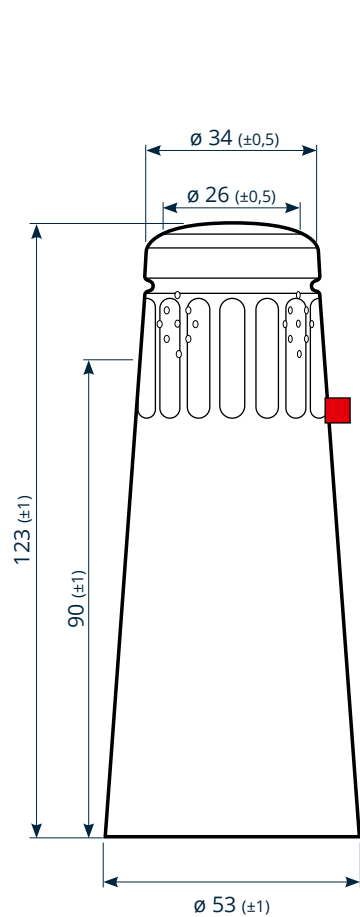
Abriss
5 x 5 mm

Stand
01.01.2023



| Standard-Farben | Abriss |
|---|---|
|  Weiß glänzend 99999991-16-00019 |  |
|  Weiß matt 99999991-16-00045 |  |
|  Silber matt 99999991-16-00016 |  |
|  Creme 99999991-16-00010 |  |
|  Hellgold 99999991-16-00013 |  |
|  Altgold 2021 99999991-16-00043 |  |
|  Gelbgold 99999991-16-00044 |  |
|  Gold glänzend 99999991-16-00042 |  |
|  Rosé Gold 99999991-16-00024 |  |
|  Karminrot 99999991-16-00046 |  |
|  Blau 99999991-16-00009 |  |
|  Grün 99999991-16-00011 |  |
|  Schwarz glänzend 99999991-16-00017 |  |
|  Schwarz matt 99999991-16-00018 |  |

Abriss-Farben:  Rot  Schwarz



Nicht maßstabgetreu (Einheiten in mm)

Vereinigte Kapselabriken GmbH | Alfred-Nobel-Straße 15 | 55411 Bingen am Rhein | +49 (0) 6721 30925-120 | info@vereinigte-kapselabriken.de

Bitte beachten Sie, dass das Anschumpfergebnis kundeneigener Heißprägedesigns sowie der tatsächliche Farbeindruck vom Datenblatt abweichen kann, da dem Datenblatt der RGB Farbraum zugrunde liegt (Drucker, Monitor etc.). Wir empfehlen daher vor Freigabe alle Farbangaben sorgfältig zu prüfen und zur Abstimmung ggf. Folien- und Musterflaschen zur Verfügung zu stellen.

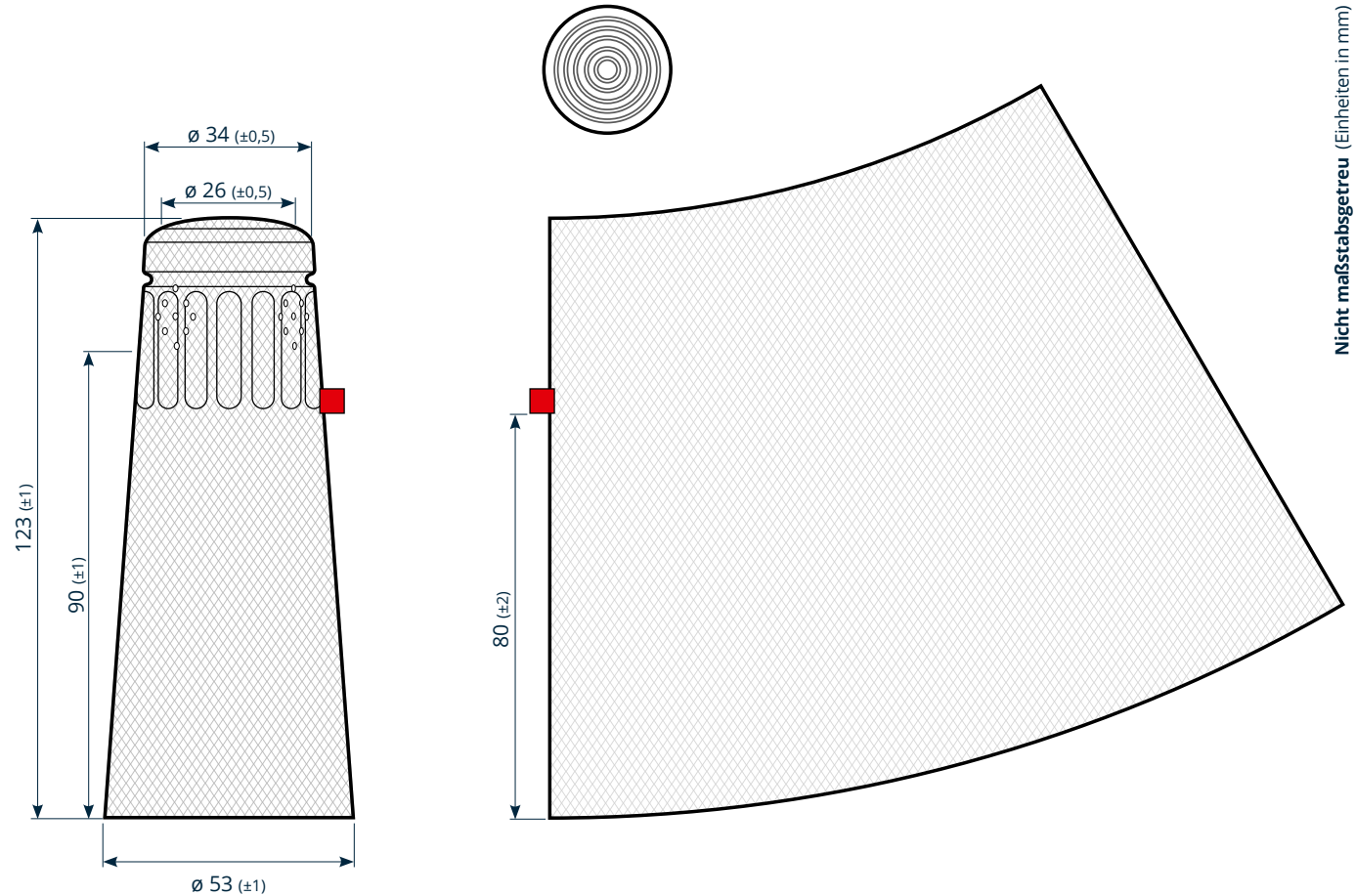


Sekt 34 x 123 mm »Gekörnt«



Material 12 Alu / 40 PE / 12 Alu
Konus 4,70°
Kopfdeckel Gerillt
Lochung 9-fach umlaufend
Abriss 5 x 5 mm
Stand 01.01.2023

| Standard-Farben | Abriss |
|---|---|
|  Silber matt 99999991-16-00038 |  |
|  Gelbgold 99999991-16-00039 |  |
|  Schwarz matt 99999991-16-00040 |  |
|  Rosé Gold 99999991-16-00041 |  |





Nicht maßstabgetreu (Einheiten in mm)

Vereinigte Kapselabriken GmbH | Alfred-Nobel-Straße 15 | 55411 Bingen am Rhein | +49 (0) 6721 30925-120 | info@vereinigte-kapselabriken.de

Bitte beachten Sie, dass das Anschrumpfergebnis kundeneigener Heißprägedesigns sowie der tatsächliche Farbeindruck vom Datenblatt abweichen kann, da dem Datenblatt der RGB Farbraum zugrunde liegt (Drucker, Monitor etc.). Wir empfehlen daher vor Freigabe alle Farbangaben sorgfältig zu prüfen und zur Abstimmung ggf. Folien- und Musterflaschen zur Verfügung zu stellen.



| Standard-Farben | Abriss |
|--|---|
|  Weiß glänzend 99999991-16-00008 |  |
|  Hellgold 99999991-16-00027 |  |
|  Schwarz matt 99999991-16-00020 |  |
|  Silber matt 99999991-16-00006 |  |

Sekt 34 x 100 mm »Glatt«

Material
12 Alu / 40 PE / 12 Alu

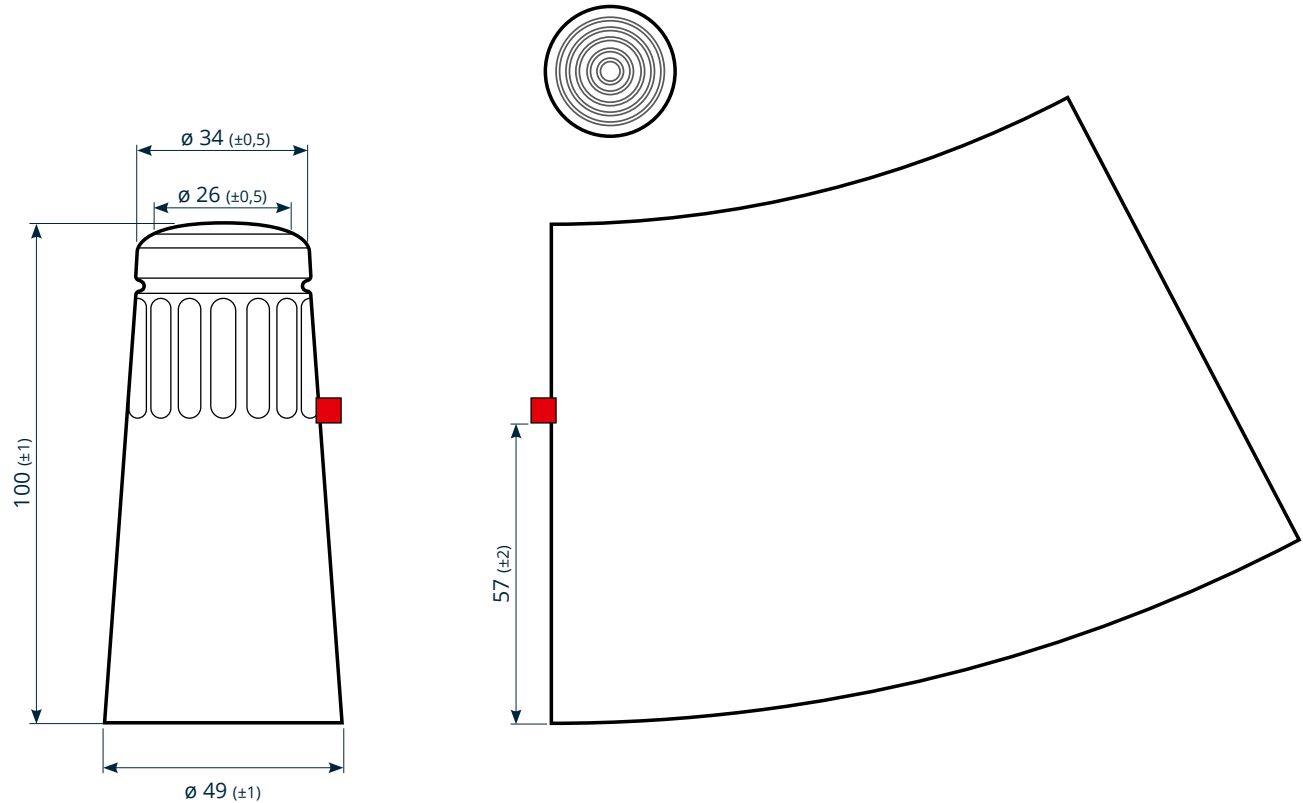
Konus
4,70°

Kopfdeckel
Gerillt

Lochung
-

Abriss
5 x 5 mm

Stand
01.01.2023



Nicht maßstabgetreu (Einheiten in mm)

Vereinigte Kapselabriken GmbH | Alfred-Nobel-Straße 15 | 55411 Bingen am Rhein | +49 (0) 6721 30925-120 | info@vereinigte-kapselabriken.de

Bitte beachten Sie, dass das Anschrumpfergebnis kundeneigener Heißprägedesigns sowie der tatsächliche Farbeindruck vom Datenblatt abweichen kann, da dem Datenblatt der RGB Farbraum zugrunde liegt (Drucker, Monitor etc.). Wir empfehlen daher vor Freigabe alle Farbangaben sorgfältig zu prüfen und zur Abstimmung ggf. Folien- und Musterflaschen zur Verfügung zu stellen.



| Standard-Farben | Abriss |
|--|---|
|  Silber matt (T) 99999991-16-00048 |  |
|  Hellgold (T) 99999991-16-00049 |  |
|  Silber matt gekörnt (T) 99999991-16-00050 |  |
|  Schwarz glänzend (T) 99999991-16-00051 |  |
|  Weiß glänzend (T) 99999991-16-00052 |  |
|  Schwarz matt (T) 99999991-16-00053 |  |

Abriss-Farben:  Rot

Piccolo 29,1 x 78 mm

Material
12 Alu / 40 PE / 12 Alu

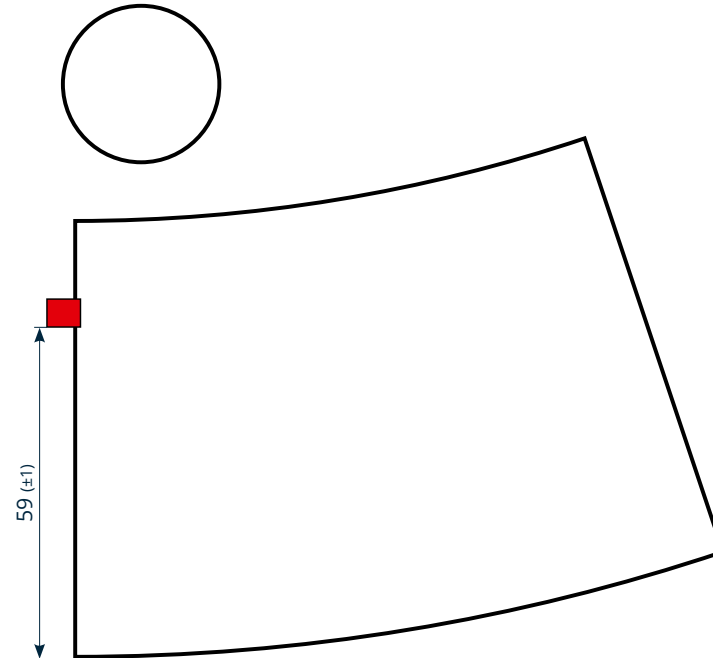
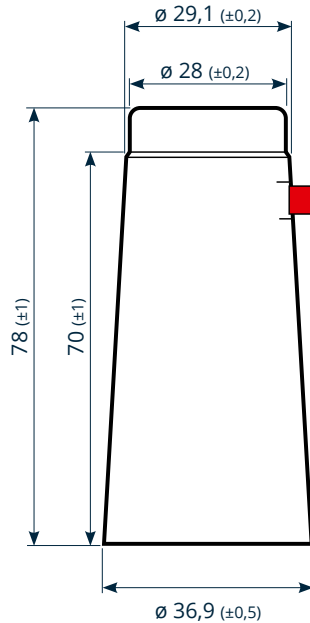
Konus
3,30°

Kopfdeckel
Glatt

Lochung
-

Abriss
6 x 5 mm

Stand
01.01.2023



Nicht maßstabgetreu (Einheiten in mm)

Vereinigte Kapselabriken GmbH | Alfred-Nobel-Straße 15 | 55411 Bingen am Rhein | +49 (0) 6721 30925-120 | info@vereinigte-kapselabriken.de

Bitte beachten Sie, dass das Anschrumpfergebnis kundeneigener Heißprägedesigns sowie der tatsächliche Farbeindruck vom Datenblatt abweichen kann, da dem Datenblatt der RGB Farbraum zugrunde liegt (Drucker, Monitor etc.). Wir empfehlen daher vor Freigabe alle Farbangaben sorgfältig zu prüfen und zur Abstimmung ggf. Folien- und Musterflaschen zur Verfügung zu stellen.

