

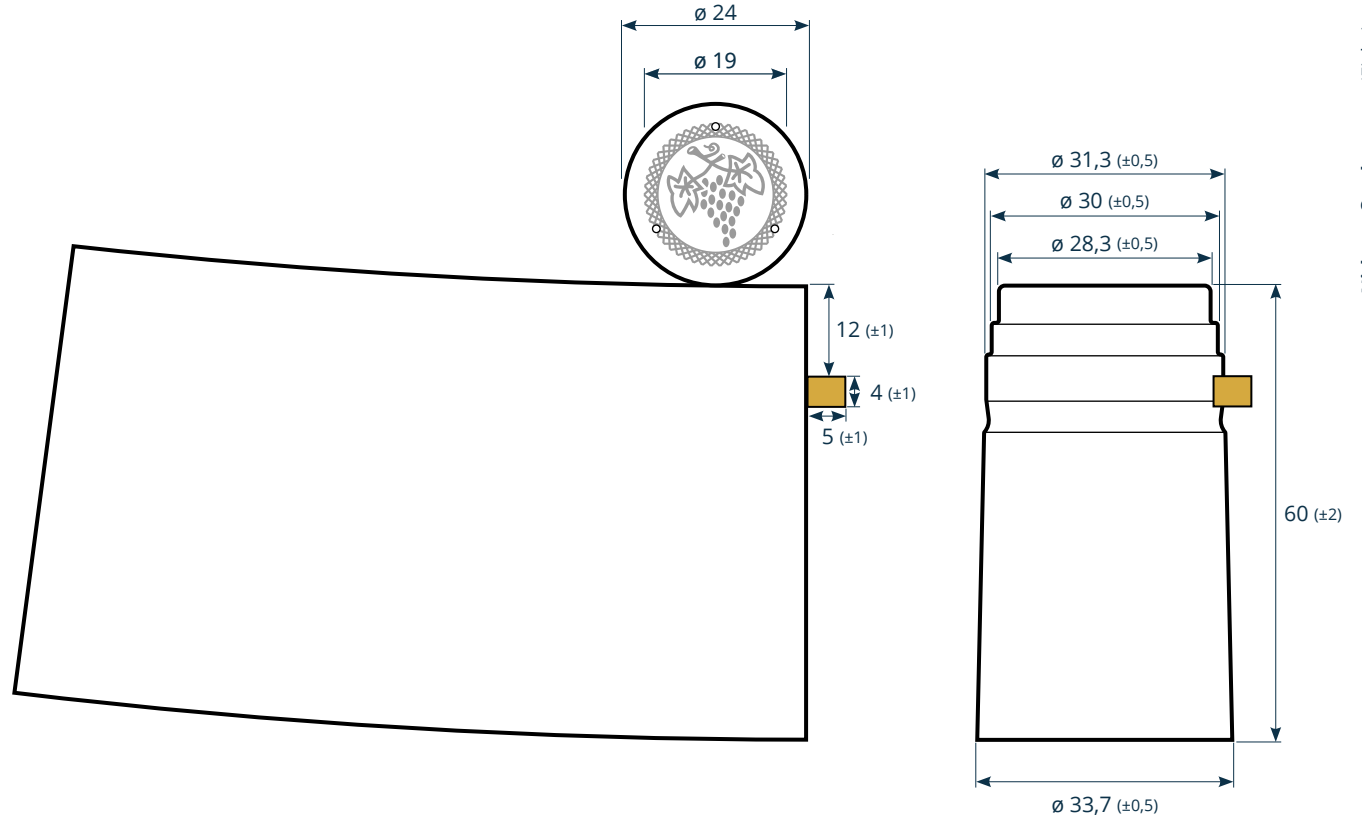
Kombi 28,3-30-31,3 x 60 mm



Material PVC
 Konus 1:25
 Kopfdeckel Blindprägung Traube
 Lochung 3-fach
 Abriss 5 x 4 mm
 Stand 01.01.2023

Standard-Farben	Abriss
99999991-05-00201 Alpinweiss	
99999991-12-00407 Weiß matt	
99999991-06-00016 Tiefschwarz matt	
99999991-05-00220 Graphitschwarz	
99999991-14-00061 Altgold	
99999991-05-00213 Galeonengold	
99999991-06-00013 Zarengold	
99999991-06-00023 Tafelsilber	
99999991-14-00017 Nachtblau	
99999991-06-00024 Stahlblau	
99999991-05-00222 Saphirblau	
99999991-14-00051 Orientrot	
99999991-06-00012 Kirschrot Seidenglanz	
99999991-12-00406 Granatrot	
99999991-12-00401 Rost	
99999991-05-00204 Savanne	
99999991-12-00408 Savanne matt	
99999991-14-00054 Moosgrün	
99999991-05-00216 Flaschengrün	
99999991-14-00014 Jägergrün	
99999991-12-00405 Oxidgrün	

Abriss-Farben: Gold Schwarz



Nicht maßstabgetreu (Einheiten in mm)

Vereinigte Kapselabriken GmbH | Alfred-Nobel-Straße 15 | 55411 Bingen am Rhein | +49 (0) 6721 30925-120 | info@vereinigte-kapselabriken.de


Bitte beachten Sie, dass das Anschrumpfergebnis kundeneigener Heißprägedesigns sowie der tatsächliche Farbeindruck vom Datenblatt abweichen kann, da dem Datenblatt der RGB Farbraum zugrunde liegt (Drucker, Monitor etc.). Wir empfehlen daher vor Freigabe alle Farbangaben sorgfältig zu prüfen und zur Abstimmung ggf. Folien- und Musterflaschen zur Verfügung zu stellen.

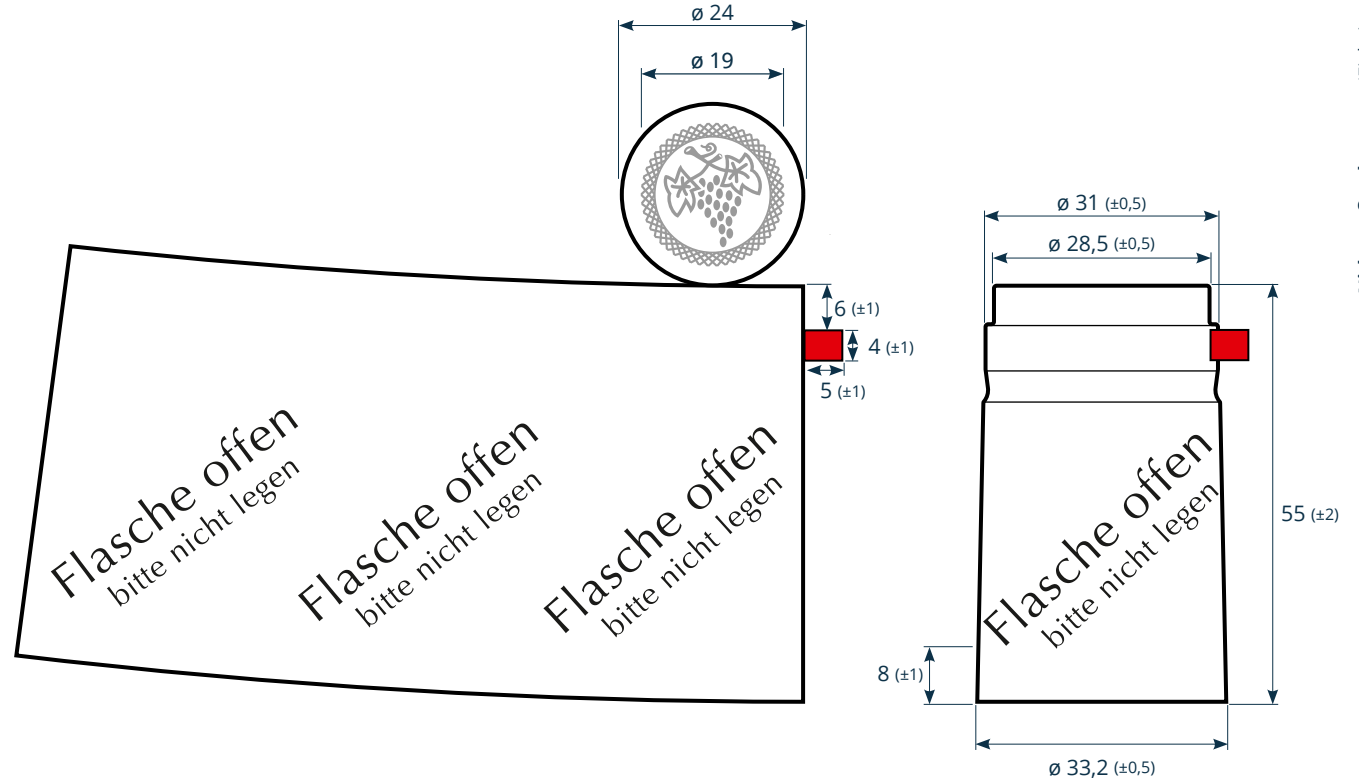


Band 28,5-31 x 55 mm

Material PVC **Konus** 1:25 **Kopfdeckel** Glatt **Lochung** - **Abriss** 5 x 4 mm **Stand** 01.01.2023



Standard-Farben	Abriss
 Alpinweiss, Federweißer Schwarz 99999991-12-00040	



Nicht maßstabgetreu (Einheiten in mm)

Vereinigte Kapselabriken GmbH | Alfred-Nobel-Straße 15 | 55411 Bingen am Rhein | +49 (0) 6721 30925-120 | info@vereinigte-kapselabriken.de

Bitte beachten Sie, dass das Anschrumpfergebnis kundeneigener Heißprägedesigns sowie der tatsächliche Farbeindruck vom Datenblatt abweichen kann, da dem Datenblatt der RGB Farbraum zugrunde liegt (Drucker, Monitor etc.). Wir empfehlen daher vor Freigabe alle Farbangaben sorgfältig zu prüfen und zur Abstimmung ggf. Folien- und Musterflaschen zur Verfügung zu stellen.

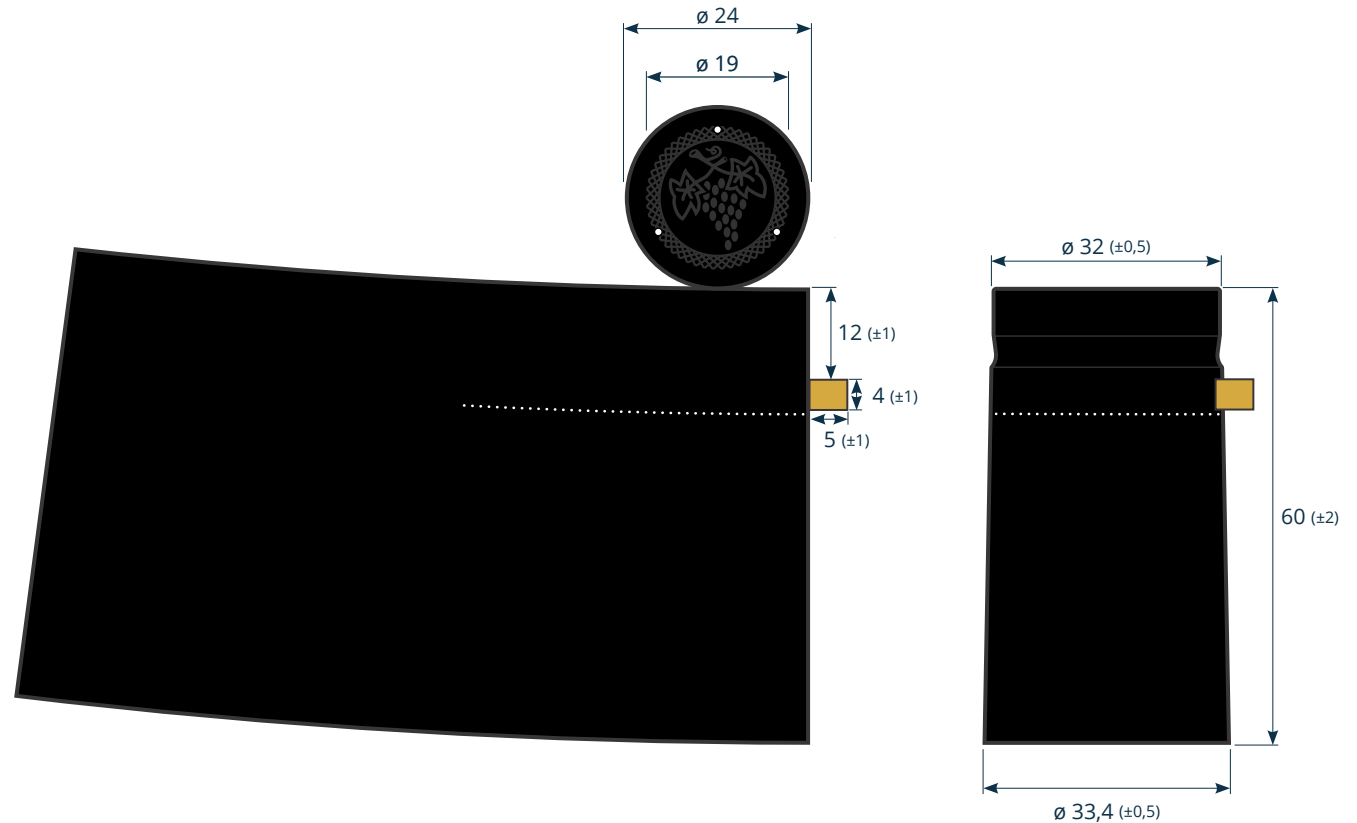
Standard-Farben	Abriss
<div style="display: flex; align-items: center;"> <div style="width: 20px; height: 20px; background-color: black; margin-right: 5px;"></div> <div> Tiefschwarz matt 99999991-04-00203 </div> </div>	<div style="width: 10px; height: 10px; background-color: gold; margin: 0 auto;"></div>



Abriss- & Deckel-Farben: ■ Gold

Vinolok 32 x 60 mm

Material PVC
 Konus 1:25
 Kopfdeckel Blindprägung Traube
 Lochung 3-fach
 Abriss 5 x 4 mm
 Stand 01.01.2023



Nicht maßstabgetreu (Einheiten in mm)

Vereinigte Kapselabriken GmbH | Alfred-Nobel-Straße 15 | 55411 Bingen am Rhein | +49 (0) 6721 30925-120 | info@vereinigte-kapselabriken.de

Bitte beachten Sie, dass das Anschumpfergebnis kundeneigener Heißprägedesigns sowie der tatsächliche Farbeindruck vom Datenblatt abweichen kann, da dem Datenblatt der RGB Farbraum zugrunde liegt (Drucker, Monitor etc.). Wir empfehlen daher vor Freigabe alle Farbangaben sorgfältig zu prüfen und zur Abstimmung ggf. Folien- und Musterflaschen zur Verfügung zu stellen.

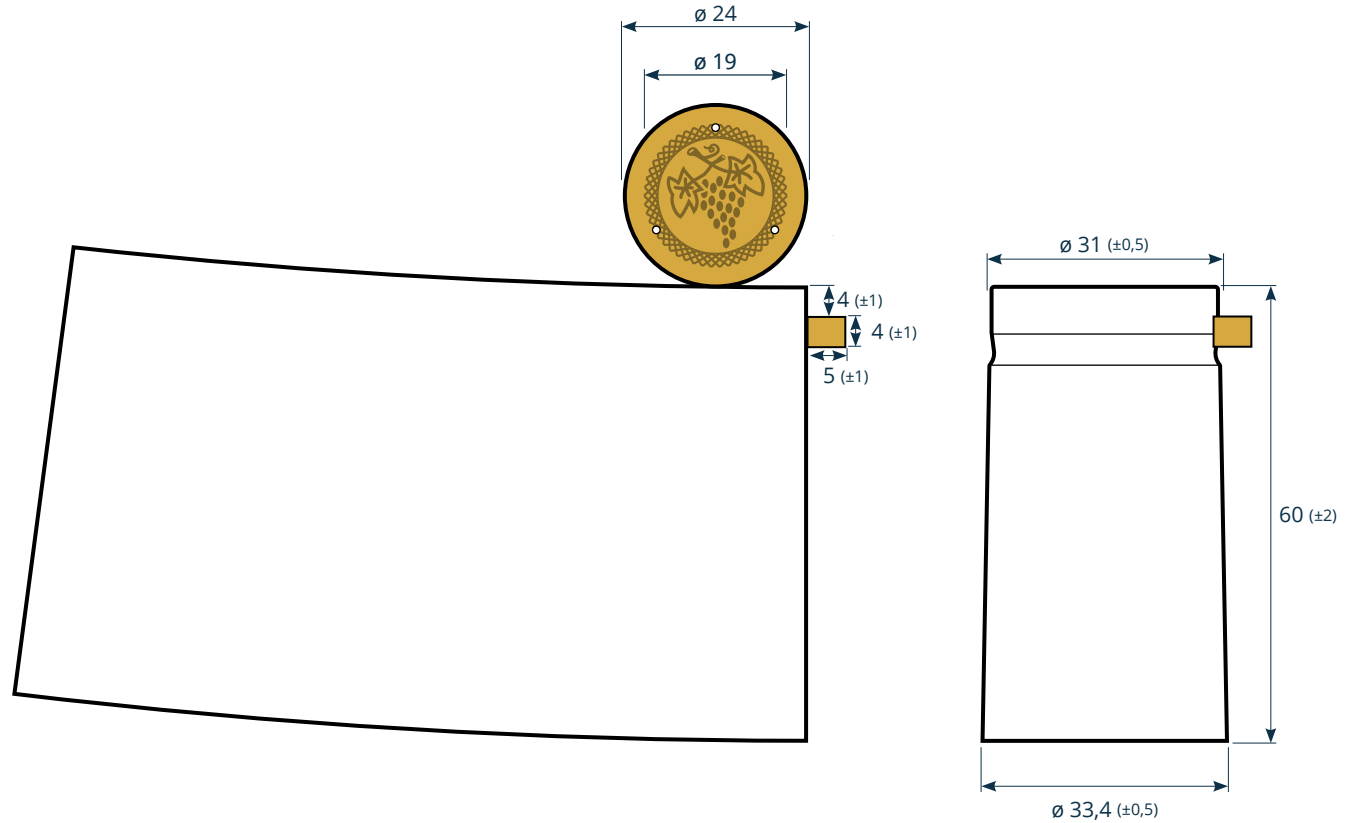


Oberband 31 x 60 mm

Material PVC
 Konus 1:25
 Kopfdeckel Blindprägung Traube
 Lochung 3-fach
 Abriss 5 x 4 mm
 Stand 01.01.2023



Standard-Farben	Deckel	Abriss
<input type="checkbox"/> Transparent 99999991-12-00403	<input type="checkbox"/>	<input type="checkbox"/>



Nicht maßstabgetreu (Einheiten in mm)

Vereinigte Kapselabriken GmbH | Alfred-Nobel-Straße 15 | 55411 Bingen am Rhein | +49 (0) 6721 30925-120 | info@vereinigte-kapselabriken.de

Bitte beachten Sie, dass das Anschrumpfergebnis kundeneigener Heißprägedesigns sowie der tatsächliche Farbeindruck vom Datenblatt abweichen kann, da dem Datenblatt der RGB Farbraum zugrunde liegt (Drucker, Monitor etc.). Wir empfehlen daher vor Freigabe alle Farbangaben sorgfältig zu prüfen und zur Abstimmung ggf. Folien- und Musterflaschen zur Verfügung zu stellen.



Oberband 31 x 60 mm

Material
PVC

Konus
1:25

Kopfdeckel
Glatt

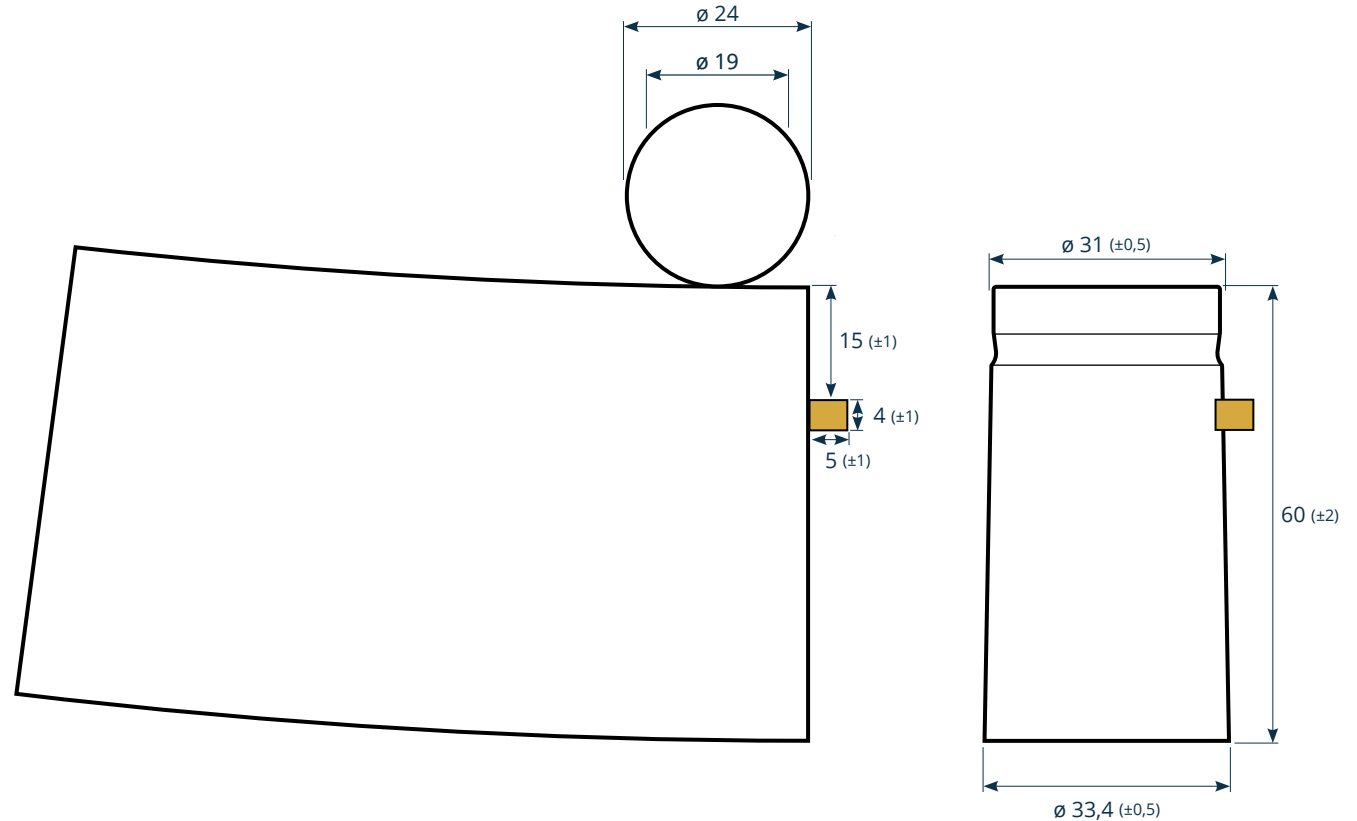
Lochung
-

Abriss
5 x 4 mm

Stand
01.01.2023



Standard-Farben	Deckel	Abriss
<input type="checkbox"/> Transparent 99999991-12-00404	<input type="checkbox"/>	<input checked="" type="checkbox"/>



Nicht maßstabgetreu (Einheiten in mm)

Vereinigte Kapselabriken GmbH | Alfred-Nobel-Straße 15 | 55411 Bingen am Rhein | +49 (0) 6721 30925-120 | info@vereinigte-kapselabriken.de

Bitte beachten Sie, dass das Anschrumpfergebnis kundeneigener Heißprägedesigns sowie der tatsächliche Farbeindruck vom Datenblatt abweichen kann, da dem Datenblatt der RGB Farbraum zugrunde liegt (Drucker, Monitor etc.). Wir empfehlen daher vor Freigabe alle Farbangaben sorgfältig zu prüfen und zur Abstimmung ggf. Folien- und Musterflaschen zur Verfügung zu stellen.

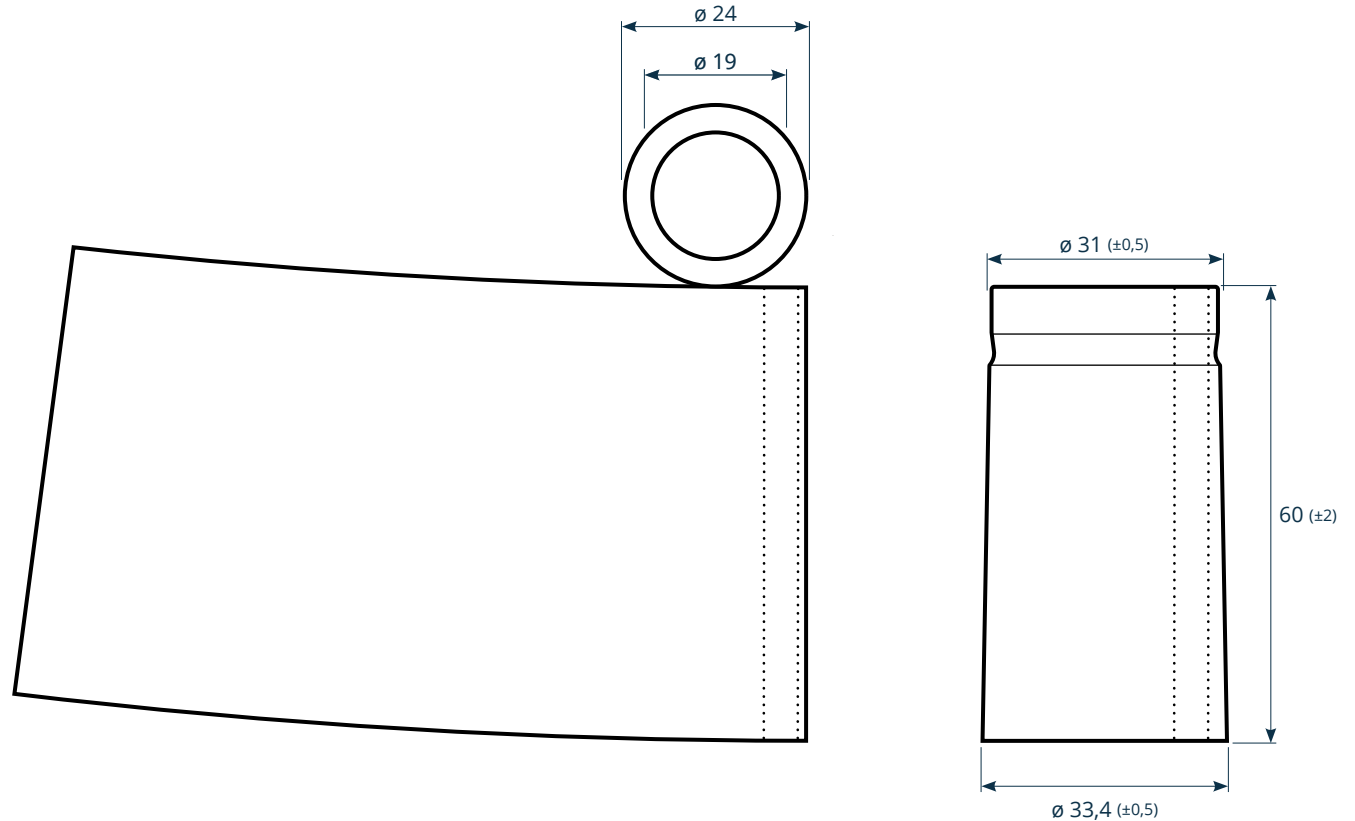


Oberband 31 x 60 mm

Material PVC
 Konus 1:25
 Kopfdeckel Ohne Deckel
 Lochung -
 Abriss 5 x 4 mm
 Stand 01.01.2023



Standard-Farben	Deckel	Abriss
<input type="checkbox"/> Transparent 99999991-12-00413	<input checked="" type="checkbox"/>	vertikal



Nicht maßstabgetreu (Einheiten in mm)

Vereinigte Kapselabriken GmbH | Alfred-Nobel-Straße 15 | 55411 Bingen am Rhein | +49 (0) 6721 30925-120 | info@vereinigte-kapselabriken.de

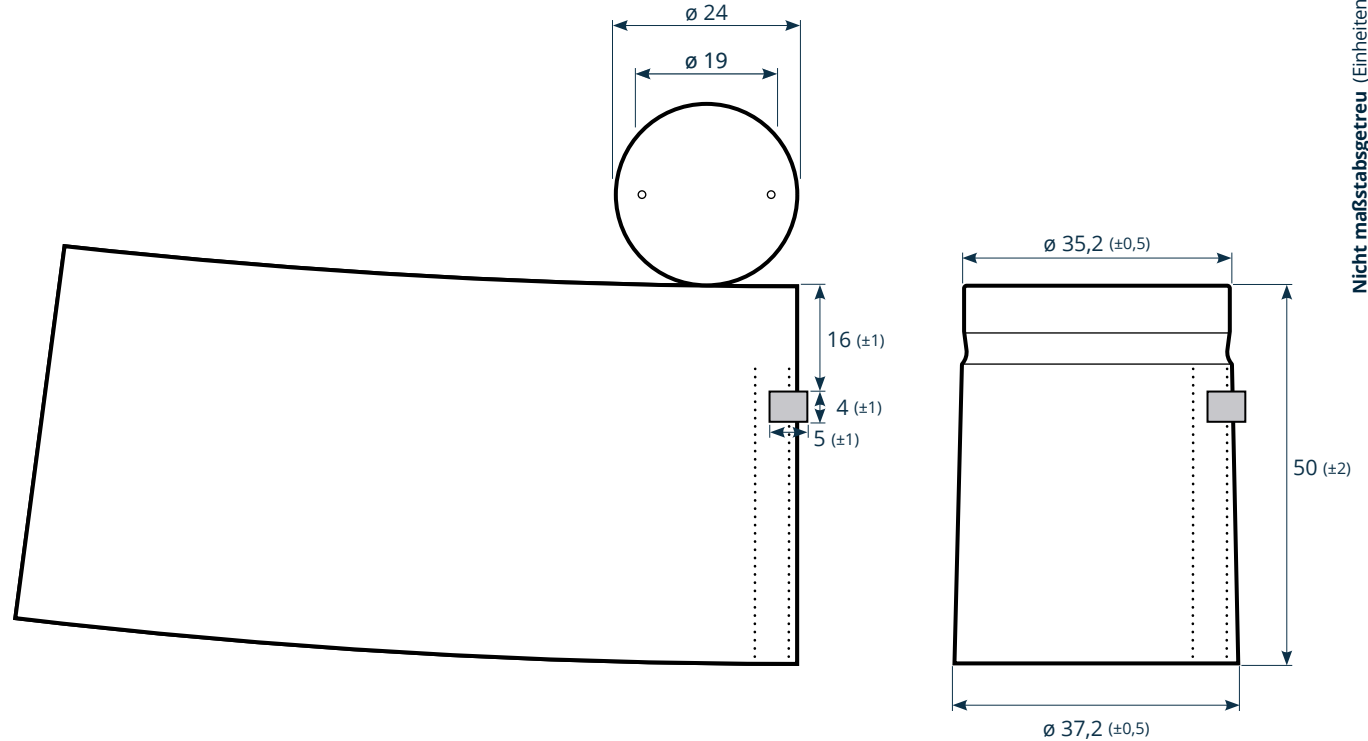
Bitte beachten Sie, dass das Anschrumpfergebnis kundeneigener Heißprägedesigns sowie der tatsächliche Farbeindruck vom Datenblatt abweichen kann, da dem Datenblatt der RGB Farbraum zugrunde liegt (Drucker, Monitor etc.). Wir empfehlen daher vor Freigabe alle Farbangaben sorgfältig zu prüfen und zur Abstimmung ggf. Folien- und Musterflaschen zur Verfügung zu stellen.

Oberband 35,2 x 50 mm

Material PVC Konus 1:25 Kopfdeckel Transparent Lochung 2-fach Abriss 5 x 4 mm Stand 01.01.2023



Standard-Farben	Abriss
<input type="checkbox"/> Transparent - Abriss horizontal/vertikal 99999991-12-00409	<input type="checkbox"/>



Nicht maßstabgetreu (Einheiten in mm)

Vereinigte Kapsel Fabriken GmbH | Alfred-Nobel-Straße 15 | 55411 Bingen am Rhein | +49 (0) 6721 30925-120 | info@vereinigte-kapsel-fabriken.de

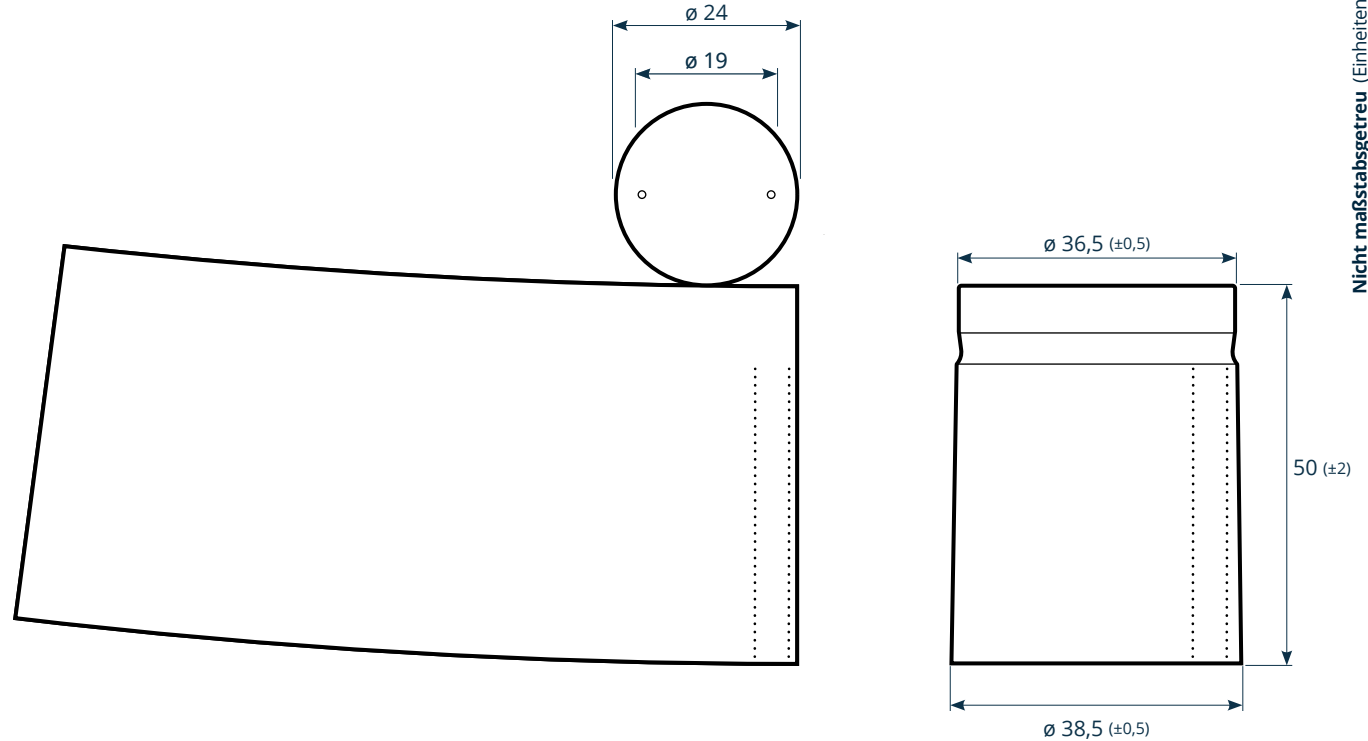
Bitte beachten Sie, dass das Anschrumpfergebnis kundeneigener Heißprägedesigns sowie der tatsächliche Farbeindruck vom Datenblatt abweichen kann, da dem Datenblatt der RGB Farbraum zugrunde liegt (Drucker, Monitor etc.). Wir empfehlen daher vor Freigabe alle Farbangaben sorgfältig zu prüfen und zur Abstimmung ggf. Folien- und Musterflaschen zur Verfügung zu stellen.

Oberband 36,5 x 50 mm

Material PVC **Konus** 1:25 **Kopfdeckel** Transparent **Lochung** 2-fach **Abriss** 5 x 4 mm **Stand** 01.01.2023



Standard-Farben	Abriss
<input type="checkbox"/> Transparent - Abriss vertikal 99999991-12-00410	<input checked="" type="checkbox"/>



Nicht maßstabgetreu (Einheiten in mm)

Vereinigte Kapselabriken GmbH | Alfred-Nobel-Straße 15 | 55411 Bingen am Rhein | +49 (0) 6721 30925-120 | info@vereinigte-kapselabriken.de

Bitte beachten Sie, dass das Anschrumpfergebnis kundeneigener Heißprägedesigns sowie der tatsächliche Farbeindruck vom Datenblatt abweichen kann, da dem Datenblatt der RGB Farbraum zugrunde liegt (Drucker, Monitor etc.). Wir empfehlen daher vor Freigabe alle Farbangaben sorgfältig zu prüfen und zur Abstimmung ggf. Folien- und Musterflaschen zur Verfügung zu stellen.